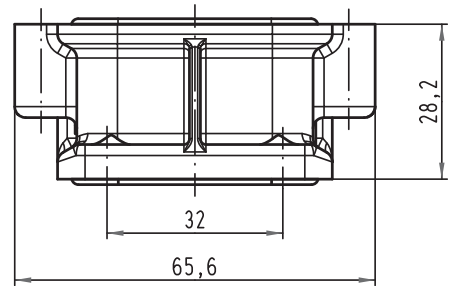
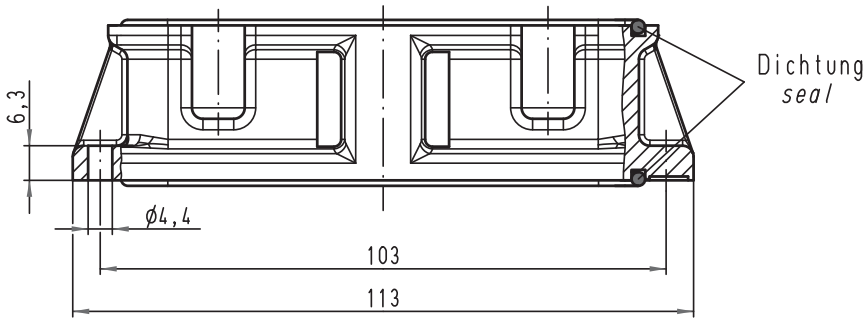
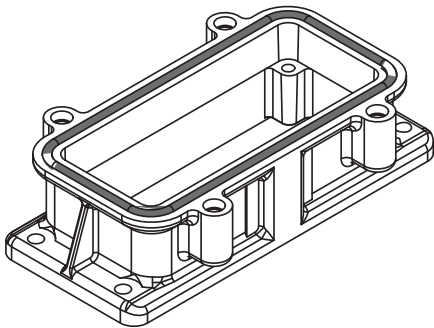
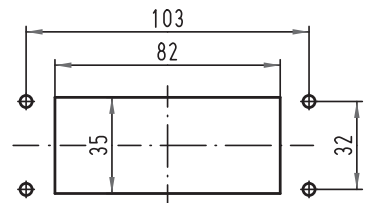


Alle Rechte vorbehalten/ All rights reserved



Montageausschnitt
panel cut out
(1:2)



All Dimensions in mm Original Size DIN A 4		Techn. Character.			Nicht tolerierte Maßel Free size tolerances	
			Dat.	Name	Maßstab/Scale 1:1	Han 16HP-agg Anbaugehäuse, schwarz housing bulkhead mounting, black
			Detail.	26.08.10 Go		
			Insp.	Tie		
			Stand.			
B	21.04.11	gru	HARTING Electric GmbH & Co. KG			TB 09 39 016 0301 Sub.
A			D-32339 Espelkamp			
Mod.	Dat.	Name				
						Blatt/ page